

Teste Intermédio

## Matemática A

**Versão 2**

Duração do Teste: 90 minutos | 06.05.2011

**10.º Ano de Escolaridade**

Decreto-Lei n.º 74/2004, de 26 de Março

**Na sua folha de respostas, indique de forma legível a versão do teste.**

# Formulário

---

## Geometria

**Perímetro do círculo:**  $2\pi r$ , sendo  $r$  o raio do círculo

## Áreas

**Paralelogramo:**  $Base \times Altura$

**Losango:**  $\frac{Diagonal\ maior \times Diagonal\ menor}{2}$

**Trapézio:**  $\frac{Base\ maior + Base\ menor}{2} \times Altura$

**Círculo:**  $\pi r^2$ , sendo  $r$  o raio do círculo

## Volumes

**Prisma e cilindro:**  $Área\ da\ base \times Altura$

**Pirâmide e cone:**  $\frac{1}{3} \times Área\ da\ base \times Altura$

## GRUPO I

- Os cinco itens deste grupo são de escolha múltipla. Em cada um deles, são indicadas quatro opções, das quais só uma está correcta.
- Escreva, na sua folha de respostas, apenas o número de cada item e a letra correspondente à opção que seleccionar para responder a esse item.
- Não apresente cálculos, nem justificações.
- Se apresentar mais do que uma opção, a resposta será classificada com zero pontos, o mesmo acontecendo se a letra transcrita for ilegível.

1. Na Figura 1, está representada uma roda gigante de um parque de diversões.

Um grupo de amigos foi andar nessa roda.

Depois de todos estarem sentados nas cadeiras, a roda começou a girar.

Uma das raparigas, a Beatriz, ficou sentada na cadeira número 1, que estava na posição indicada na Figura 1, quando a roda começou a girar.

A roda gira no sentido dos ponteiros do relógio e demora um minuto a dar uma volta completa.

Seja  $d$  a função que dá a distância da cadeira 1 ao solo,  $t$  segundos após a roda ter começado a girar.

Em qual das opções seguintes pode estar representada parte do gráfico da função  $d$ ?

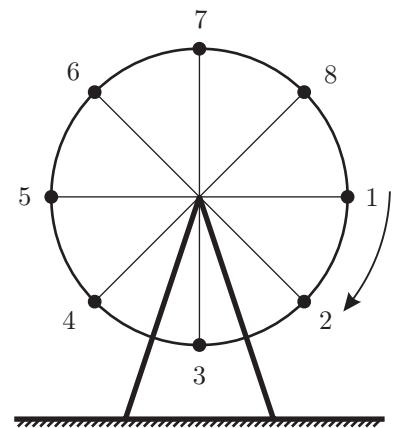
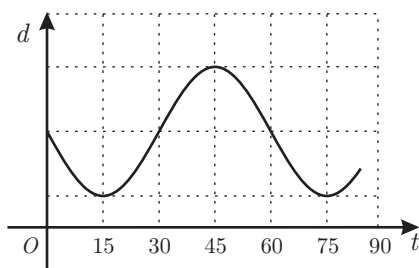
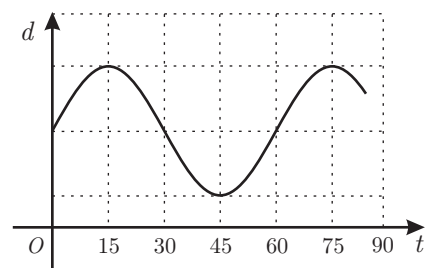


Figura 1

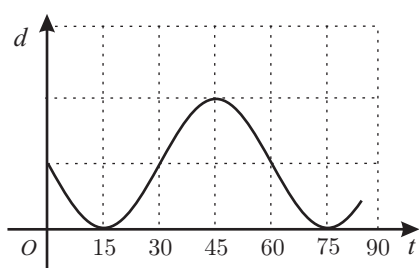
(A)



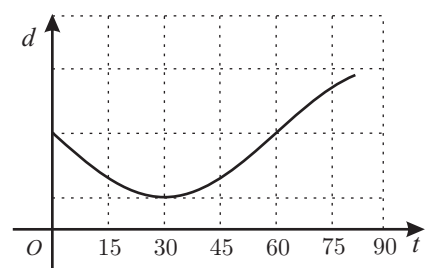
(B)



(C)



(D)



2. Uma piscina tem a forma de um paralelepípedo rectângulo. Essa piscina tem dez metros de comprimento e sete metros de largura.

Num certo dia, às 9 horas da manhã, começou a encher-se a piscina, que estava vazia.

A altura,  $h$ , em metros, da água na piscina,  $t$  horas depois das 9 horas desse dia, é dada por  $h(t) = 0,2t$

A piscina esteve a encher ininterruptamente até às 15 horas desse dia.

Quantos litros de água havia na piscina às 15 horas?

- (A) 72 000
- (B) 78 000
- (C) 84 000
- (D) 90 000

3. Na Figura 2, está representado um cubo de aresta 8

Os pontos  $A$ ,  $B$  e  $C$  são vértices da mesma face do cubo.

O ponto  $D$  pertence a uma das arestas do cubo e  $\overline{DC} = 6$

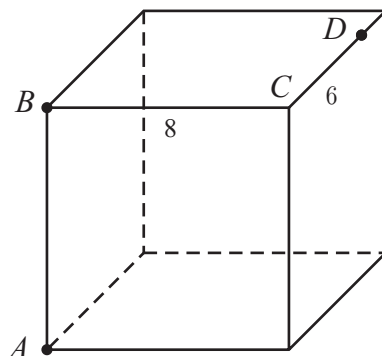


Figura 2

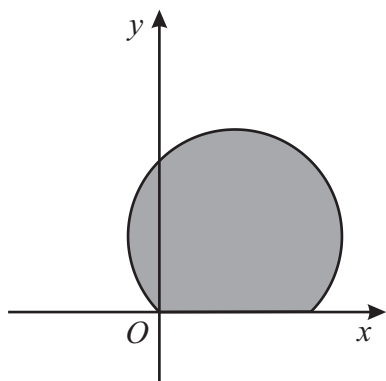
Qual é o valor da área da secção produzida no cubo pelo plano  $ABD$ ?

- (A) 40
- (B) 48
- (C) 80
- (D) 100

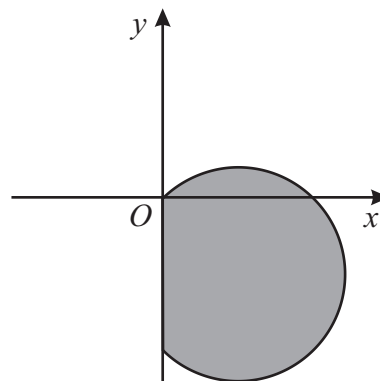
4. Considere a condição  $(x-1)^2 + (y+1)^2 \leq 2 \wedge y \geq 0$

Em qual das opções seguintes está representado, em referencial o.n.  $xOy$ , o conjunto de pontos definido por esta condição?

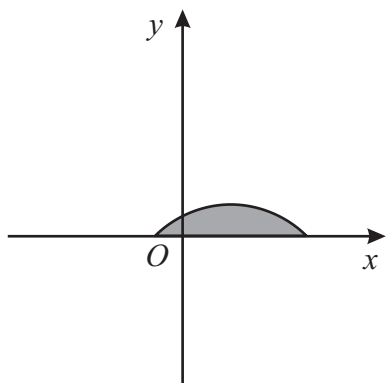
(A)



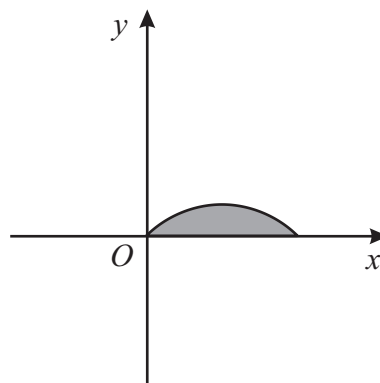
(B)



(C)



(D)



5. Na Figura 3, está representado um sólido que se pode decompor no cubo  $[ABCDEFGH]$  e na pirâmide triangular não regular  $[GIJK]$

Sabe-se que:

- o cubo tem aresta 12
- o ponto  $I$  é o ponto de intersecção do segmento  $[BK]$  com a aresta  $[GF]$
- o ponto  $J$  é o ponto de intersecção do segmento  $[DK]$  com a aresta  $[GH]$
- o ponto  $G$  é o ponto médio do segmento  $[CK]$

Qual é o valor do volume da pirâmide  $[GIJK]$  ?

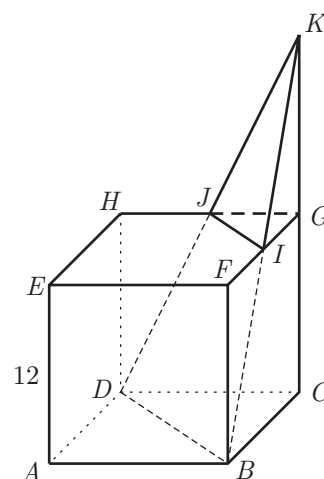


Figura 3

(A) 36

(B) 72

(C) 144

(D) 288

## GRUPO II

Na resposta a cada um dos itens deste grupo, apresente todos os cálculos que tiver de efectuar e todas as justificações necessárias.

**Atenção:** quando, para um resultado, não é pedida a aproximação, apresente sempre o **valor exacto**.

1. Na Figura 4, está representado, em referencial o.n.  $xOy$ , o gráfico de uma função  $f$  de domínio  $[-4, 7]$

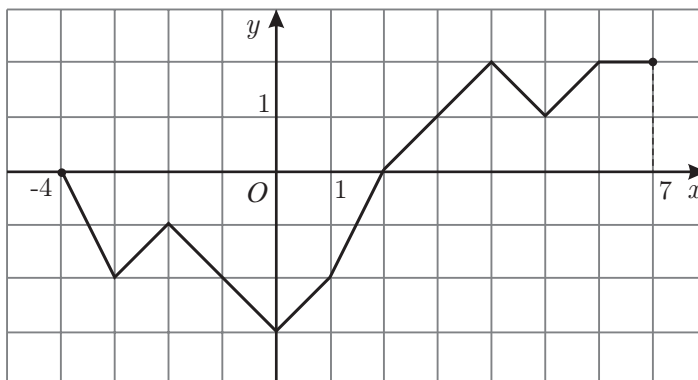


Figura 4

1.1. Qual é o contradomínio de  $f$ ?

1.2. Indique todos os números reais cujas imagens, por meio de  $f$ , são iguais a  $-2$

1.3. Indique o conjunto solução da condição  $f(x) > 1$

Apresente a sua resposta na forma de união de intervalos de números reais.

2. Considere a função  $g$ , de domínio  $\mathbb{R}$ , definida por  $g(x) = x^4 - 2x^3 - 1$

O gráfico da função  $g$ , num referencial o.n.  $xOy$ , intersecta a recta de equação  $y = 3$  em dois pontos. Sejam  $A$  e  $B$  esses dois pontos, sendo o ponto  $A$  o que tem menor abcissa.

Determine a área do triângulo  $[AOB]$ , recorrendo às capacidades gráficas da sua calculadora.

Apresente o resultado arredondado às décimas.

Na sua resposta deve:

- reproduzir, num referencial, a parte do gráfico da função  $g$  que visualizou na sua calculadora;
- representar, no mesmo referencial, o triângulo  $[AOB]$
- indicar as abcissas dos pontos  $A$  e  $B$ , arredondadas às centésimas;
- apresentar a área do triângulo  $[AOB]$ , com o arredondamento pedido.

3. Na Figura 5, está representada, em referencial o.n.  $xOy$ , a recta  $r$ , definida pela equação  $y = 2x - 2$ . Tal como a figura sugere,  $A$  e  $B$  são os pontos de coordenadas  $(1, 0)$  e  $(5, 0)$ , respectivamente, e  $C$  é o ponto da recta  $r$  de abcissa 5.

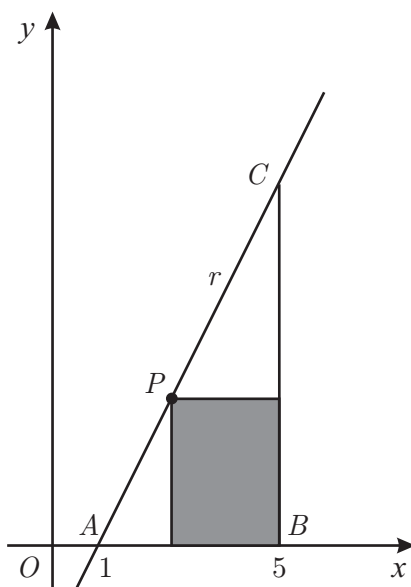


Figura 5

Considere que um ponto  $P$  se desloca ao longo do segmento de recta  $[AC]$ , nunca coincidindo com o ponto  $A$ , nem com o ponto  $C$ .

A cada posição do ponto  $P$  corresponde um rectângulo em que uma das diagonais é o segmento  $[BP]$  e em que um dos lados está contido no eixo  $Ox$ .

Seja  $x$  a abcissa do ponto  $P$  ( $x \in ]1, 5[$ ).

Resolva os dois itens seguintes, **usando exclusivamente métodos analíticos**.

**Nota** – A calculadora pode ser utilizada em cálculos numéricos.

- 3.1. Mostre que a área do rectângulo é dada, em função de  $x$ , por

$$S(x) = -2x^2 + 12x - 10$$

- 3.2. Determine os valores de  $x$  para os quais a área do rectângulo é inferior a 6.

Apresente a sua resposta utilizando a notação de intervalos de números reais.

4. Na Figura 6, está representado, em referencial o.n.  $Oxyz$ , o prisma quadrangular regular  $[ABCDEFGH]$

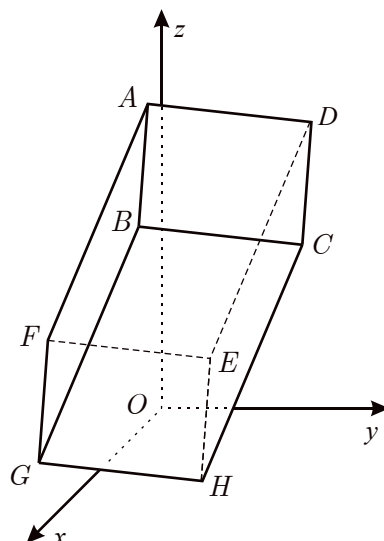


Figura 6

As coordenadas dos pontos  $D$ ,  $F$  e  $G$  são  $(6, 9, 15)$ ,  $(5, -3, 5)$  e  $(11, -1, 2)$ , respectivamente.

4.1. Determine as coordenadas do ponto  $C$

4.2. Escreva uma equação que defina a superfície esférica com centro no ponto  $F$  e que passa no ponto  $G$

4.3. Escreva uma condição que defina a recta que passa no ponto  $D$  e que é paralela ao eixo  $Ox$

5. Na Figura 7, está representado um cilindro de altura  $h$  e raio da base  $r$

Sejam  $A$  e  $B$  os centros das bases do cilindro.

Considere que um ponto  $P$  se desloca ao longo do segmento  $[AB]$ , nunca coincidindo com o ponto  $A$ , nem com o ponto  $B$

Cada posição do ponto  $P$  determina dois cones cujos vértices coincidem com o ponto  $P$  e cujas bases coincidem com as bases do cilindro.

Mostre que a soma dos volumes dos dois cones é constante, isto é, não depende da posição do ponto  $P$

**Sugestão** – Designe por  $a$  a altura de um dos cones.

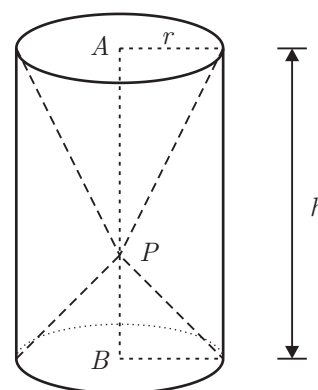


Figura 7

**FIM**



## COTAÇÕES

### GRUPO I

1. ....	10 pontos
2. ....	10 pontos
3. ....	10 pontos
4. ....	10 pontos
5. ....	10 pontos
	<hr/>
	<b>50 pontos</b>

### GRUPO II

1.	
1.1. ....	5 pontos
1.2. ....	5 pontos
1.3. ....	15 pontos
2. ....	15 pontos
3.	
3.1. ....	20 pontos
3.2. ....	20 pontos
4.	
4.1. ....	15 pontos
4.2. ....	20 pontos
4.3. ....	15 pontos
5. ....	20 pontos
	<hr/>
	<b>150 pontos</b>

**TOTAL** ..... 

---

**200 pontos**